

12. Смесительные установки для создания синтетического природного газа (SNG)

В отечественной терминологии существует несколько несистематизированных терминов и их аббревиатур, обозначающих смесь сжиженного пропана и бутана (СНГ, СУГ, СПБ), что порождает известную терминологическую путаницу. Все вышеприведенные сокращения соответствуют принятому в мировой практике термину LPG. Несмотря на такое обилие понятий, обозначающих один и тот же продукт, устоявшегося русского термина, соответствующего английскому SNG (Sintetic Natural Gas, синтетический натуральный или природный газ) сегодня в России не существует, и, насколько нам известно, в отечественной нормативной литературе однозначно принимаемого научным сообществом определения данному понятию нет. Скорее всего, это связано как с относительно небольшим распространением самой технологии создания синтетического натурального газа (и ограниченным количеством специалистов в данной сфере), так и с весьма скромным числом производителей оборудования для SNG. Нужно отметить, что это исключительно зарубежные производители, российская научная школа SNG прекратила свое существование в прошлом веке.

Попробуем заполнить этот пробел, дать российское название и определение термину SNG. Учитывая сложившуюся традицию к сокращению до аббревиатур терминов, обозначающих различные виды углеводородов, хотелось бы дать определение, подлежащее сокращению до кириллической аббревиатуры. В русском языке суть данного понятия лучше всего бы отражало сокращение понятия «Синтетический природный газ», но сделать это не так просто: сокращение СПГ не удобно для употребления, так как существует устоявшийся термин СПГ — сжиженный природный газ, и в этом случае возникнет терминологическая путаница. То же самое происходит и в случае с сокращением понятия «синтетический натуральный газ» (в английском языке «природный газ» переводится как «natural gas»). Термин СНГ является употребляемым сокращением от «сжиженные нефтяные газы». Термин «синтетический газ» (Синтез-газ) так же является устоявшимся понятием, не соответствующим по сути предмету, обозначаемому английским термином SNG. Таким образом, все названия возможных переводов, отражающих сущность SNG, на русском языке при сокращении оказываются занятыми другими терминами. Употребляемый иногда в специализированной литературе термин «газовоздушная смесь» — идентичен при сокращении устоявшемуся термину ГВС («горячее водоснабжение»). В этой ситуации считаем возможным, во избежание возникновения понятийной путаницы, принять термин «синтетический природный газ» без возможности кириллического сокращения, с использованием в случае необходимости английской аббревиатуры SNG.

Синтетический природный газ (SNG) — газ, полученный в результате смешения воздуха с каким-либо газом либо смесью газов, имеющий теплотворную способность, равную теплотворной способности метана.

Наиболее часто для создания SNG используется смесь СУГ с воздухом. В некоторых случаях в результате технологических процессов выделяются газы с нестандартной (либо изменяющейся) теплотворной способностью; в таких случаях и проще, и дешевле поставить смешительную установку для производства SNG, чем разрабатывать специальные газогорелочные устройства для данных технических условий. Основное использование SNG в мировой практике — замена природному газу, дающая возможность быстрого перевода систем газоснабжения с одного источника топлива на другой. В случае одномоментного переключения с одного энергоносителя на другой, ни потребители, ни газоиспользующие устройства «не замечают» смены потребляемого топлива.

Нужно отметить, что в мире, в частности в США, странах Балканского региона (Сербии, Черногории, Хорватии и других), SNG используется достаточно широко. Этому способствуют специфические условия данных регионов, в частности высокая стоимость газа для потребителей, техническая политика поставщиков газа, перебои с газоснабжением природным газом и пр. Например, в США практикуется следующая схема временного использования SNG в качестве топлива для негазифицированных сетевым газом поселений (пока не придет природный газ): есть поселок, который потенциально будет интересен поставщику в качестве потребителя природного газа. При полном подключении всей промышленности и населения к распределительным сетям потребление газа делают рентабельными инвестиции в строительство межпоселкового газопровода. Подобное потребление возникнет после того, как большая часть жителей проведет себе природный газ, чего естественно не происходит, пока газа в поселке нет. Для формирования структуры газопотребления муниципалитет строит внутриселковые сети, проводит газ к потребителям в дома, а на входе в газопровод устанавливает систему смешения воздуха с паровой фазой СУГ. Таким образом, начинается потребление газа, которое относительно небольшое, пока потребителей в поселке немного. При увеличении числа потребителей выше некоторой критической отметки для газовой компании становится экономически целесообразно провести межпоселковый газопровод и пустить в готовые распределительные сети природный газ. Смесительная установка после пуска газа отключается и остается в качестве резервного источника газа в случае прекращения газоснабжения. Кроме этого, структура ценообразования на природный и сжиженный газ в США такая, что там временами дешевле покупать СУГ, чем натуральный газ; таким образом, имея две независимые альтернативные системы, потребитель сам выбирает, какой вид топлива ему сегодня более выгоден.

Нужно сказать, что при существующих российских реалиях: уровне газификации, высокой надежности газоснабжения, стоимости газа для промышленности и населения перспективы использования SNG в России ограничены. Также важным фактором, сдерживающим развитие SNG, является низкая стоимость многотопливных горелок для коммунально-бытовых и промышленных потребителей. Гораздо дешевле и проще, в случае прекращения газоснабжения, переключиться непосредственно на горелке на альтернативное топливо (мазут или сжиженный газ), чем заниматься

проектированием и установкой смесительной системы. Но в некоторых случаях применение SNG в качестве резервного топлива оказывается не только экономически оправданным, но и одним из самых дешевых возможных технических решений.

Речь идет о непрерывных технологических процессах, нуждающихся в тепле, таких как сталелитейные производства, стекольные заводы, фабрики по производству керамики и т.п. Стоимость остановки подобных процессов исчисляется огромными суммами и зачастую ведет к коллапсу, полному прекращению производства и банкротству предприятия. В случае, если в подобных процессах по каким-либо причинам нельзя использовать многотопливные горелки или из-за размеров и температуры (стеклоплавильные печи) физически заменить горелки невозможно, целесообразно рассмотреть возможность использования SNG в качестве резервного топлива. Как правило, все подобные объекты являются нестандартными и нуждаются в изготовлении индивидуального проекта смесительной установки с учетом экономических, конструкторских и технологических особенностей объекта.

В данном разделе мы будем затрагивать только оборудование для получения SNG путем смешения газообразной фазы СУГ с воздухом (LPG/Air mixing system), поскольку для создания SNG наиболее часто используется именно СУГ. Кроме того, есть ряд готовых технических решений зарубежных производителей, которые можно успешно применять в случае необходимости.

Системы для производства SNG бывают как низкого (рис. 12.1, 12.3), так и высокого давления. Смесительная система для производства SNG низкого давления может включать в себя емкости для хранения запаса СУГ с системой заправки, насос или компрессор, испарительную установку, смесительную установку ресивер (емкость для смешения), систему аварийного выключения, газоанализаторы и систему пожаротушения.

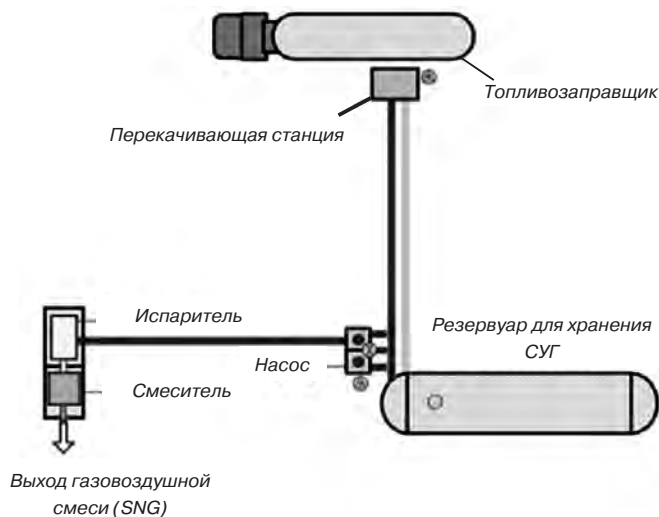
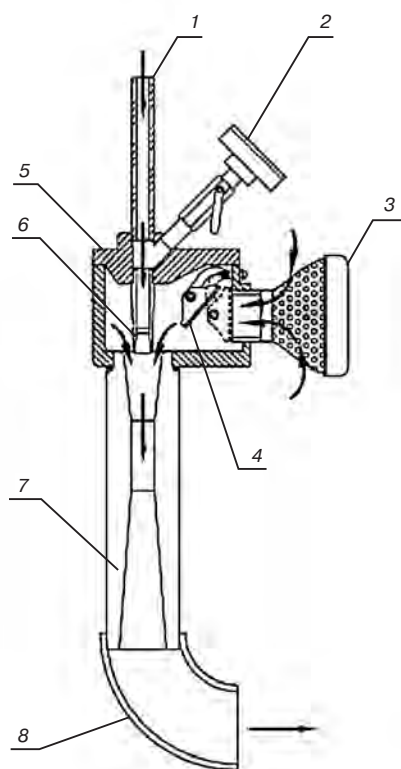


Рис. 12.1. Упрощенная схема системы производства SNG низкого давления



Смешение газа производится с использованием «трубки Вентури». Паровая фаза СУГ высокого давления поступает через входной патрубок 1 (рис. 12.2) к соплу 6, проходя через которое создает разрежение, подтягивающее заходящий через воздушный сетчатый фильтр 3 атмосферный воздух. В диффузоре 4 происходит частичное смешение воздуха и паровой фазы СУГ, далее образующаяся смесь (SNG) поступает через выходной патрубок 5 в ресивер-сепаратор, где происходит окончательное смешение воздуха с СУГ.

Рис. 12.2. Схема смесительного устройства:

- 1 — входной патрубок;
- 2 — манометр;
- 3 — воздушный сетчатый фильтр;
- 4 — обратный клапан;
- 5 — крышка;
- 6 — сопло;
- 7 — диффузор;
- 8 — выходной патрубок

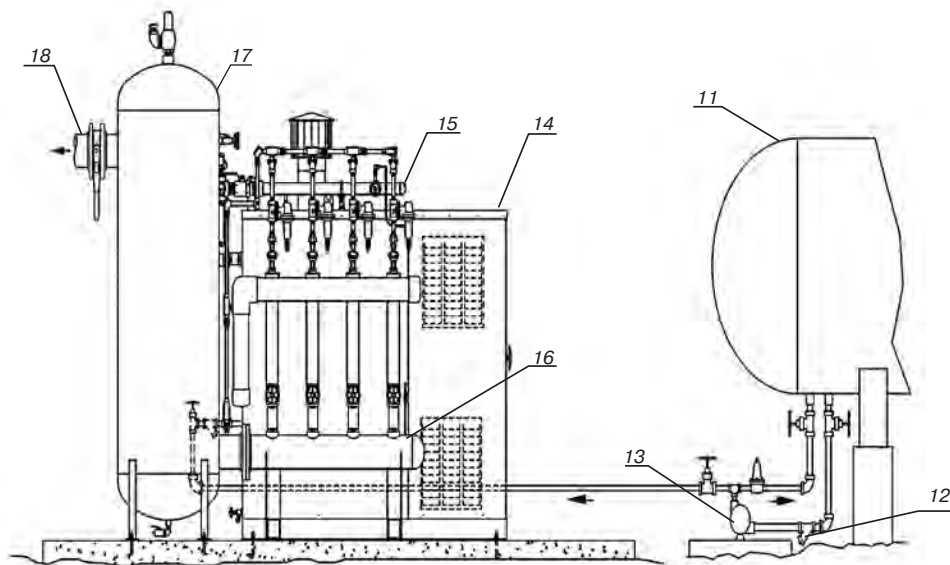


Рис. 12.3. Схема смесительной установки для производства SNG низкого давления: 11 — емкость для СУГ; 12 — фильтр; 13 — насос; 14 — испаритель; 15 — смесительная система; 16 — выходной коллектор; 17 — ресивер-сепаратор; 18 — выходной патрубок

Существуют смесительные системы для получения SNG низкого давления и газозвушных смесей (природный газ/воздух), использующие смесительный клапан «Consta-Mix». Он работает следующим образом: воздух поступает через фильтрующий элемент и входной патрубок 1 (рис. 12.4) в воздушную камеру 2, откуда через седло воздушного клапана 3 попадает в смесительную камеру 4. Газ поступает в клапан через входной патрубок 5, далее через седло газового клапана 6 и через байпас 7 также попадает в смесительную камеру 4. Состав смеси регулируется механически, импульс управляющего давления попадает через импульсную трубку 9 в надмембранное пространство 10 над мембраной 8, которая перемещает шток 11 с воздушным клапаном 12 и газовым клапаном 13. Количество газа, проходящего через байпас 7, определяется положением компенсатора 14, который закрывает байпас при перемещении штока 11 вниз.

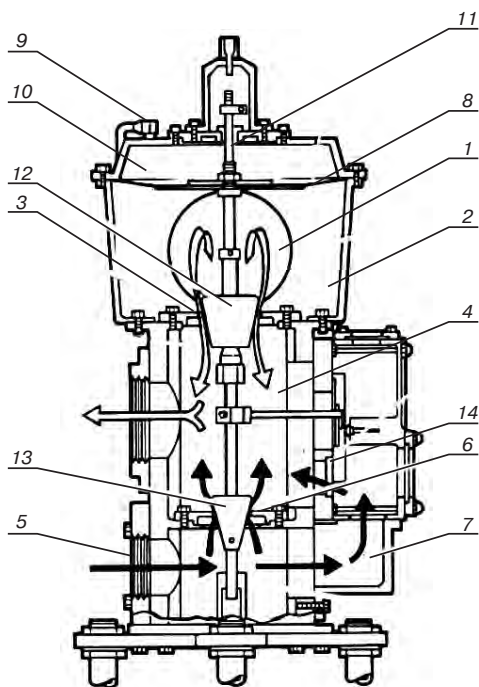


Рис. 12.4.
 1 — входной патрубок; 2 — воздушная камера;
 3 — седло воздушного клапана;
 4 — смесительная камера; 5 — входной патрубок;
 6 — седло газового клапана; 7 — байпас;
 8 — мембрана; 9 — импульсная трубка;
 10 — надмембранное пространство;
 11 — шток; 12 — воздушный клапан;
 13 — газовый клапан; 14 — компенсатор



Рис. 12.5. Сооружения для очистки сточных вод, совмещенные с генерацией электроэнергии «Consta-MIX» производства «Algas-SDI», использующие для работы газозвушную смесь воздух/природный газ в соотношении 4:6

Смесительные установки для получения SNG высокого давления являются значительно более сложными системами и производятся по индивидуальным заказам, в зависимости от конкретных технических и эксплуатационных условий. Комплекс включает в себя емкости для хранения запаса СУГ, заправочную систему, позволяющую разгружать автомашины с СУГ, насос или компрессор, испарительную установку, смесительную установку, ресивер-сепаратор, фильтр для СУГ, компрессор для подачи воздуха, воздушный фильтр, калориметр, факельную установку, систему газоанализаторов, систему пожаротушения, контрольную панель с автоматикой безопасности и системой автоматического отключения.

Рассмотрим технологию получения SNG высокого давления на примере смесительной установки «Blendaire» (рис. 12.6) с автоматической настройкой калорийности синтетического натурального газа (производитель — «Algas-SDI»). Установки «Blendaire» смешивают потоки воздуха и газа с давлениями от 1,0 до 1,7 МПа. Воздух и газ подаются на установку каждый через свой входной патрубок и, проходя через регуляторы давления воздуха и газа соответственно, оказываются в смесительной камере, откуда их откачивает компрессор. Для нормальной работы смесительной системы очень важно иметь равное и постоянное давление воздуха и газа после регуляторов, так как только в этом случае смесь будет иметь постоянный состав. Для его контроля после смесителя установлен калориметр (рис. 12.7), который контролирует состав смеси и оказывает управляющее воздействие на регуляторы при необходимости изменения в смеси процентного соотношения воздуха и паровой фазы СУГ.

Смесительная установка оснащена системой автоматического контроля необходимых технологических параметров с выводом на пульт дистанционного управления.

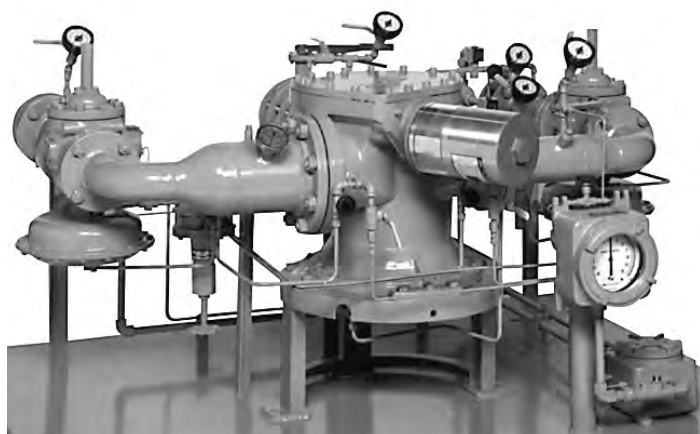


Рис. 12.6. Смесительная установка «Blendaire» производства «Algas-SDI»



Рис. 12.7. Калориметр GA-500

Системы для производства синтетического природного газа

Мы сотрудничаем с ведущим
мировым производителем смесительных систем —
Algas-SDI (США), интегрируя их разработки
в наши проектные решения.



При определенных условиях
смесительные системы являются удачным решением
проблемы резервного питания,
особенно для непрерывных
технологических процессов —
производства стали, стекла, керамики.

Наш телефон:
8 (8452) 740-803

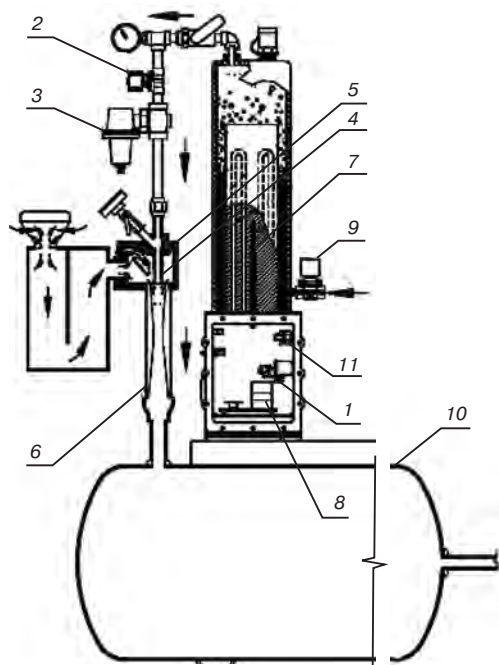
mixing@gazovik.ru



Моноблочные испарительно- смесительные установки DFV и XPV/ХРМ

Предприятие-изготовитель:
Algas-SDI International, LLC,
США

Моноблочные испарительно-смесительные установки включают в себя испаритель СУГ, смесительную систему и ресивер. Рабочий процесс происходит автоматически. Для начала работы системы достаточно открыть вентиль для подачи жидкой фазы СУГ и нажать кнопку запуска. Для достижения испарителем рабочей температуры с момента холодного старта требуется менее 50 секунд. Для обеспечения достаточного для процесса смешивания давления газа может потребоваться насос. Жидкостный насос будет необходим, если в резервуаре нет достаточного давления при существующих температурных условиях.



Технические характеристики

*DFV (испаритель прямого горения
типа «Direct Fired»)*

Производительность — 74 – 415 м³/ч.

Давление — 350 – 850 мбар

*XPV (электрическая испарительная
установка типа XP)*

Производительность — 74 – 830 м³/ч.

Давление — 350 – 850 мбар.

Схема смесительной установки на базе
XPV / ХРМ:

1 — контрольный клапан газозвушной смеси; 2 — электромагнитный клапан на паровую фазу; 3 — регулятор давления; 4 — сопло; 5 — корпус; 6 — диффузор; 7 — датчик температуры; 8 — полупроводниковая система управления; 9 — электромагнитный клапан на входе; 10 — ресивер-сепаратор; 11 — реле низкого давления и реле высокого давления газозвушной смеси



Моноблочная испарительно- смесительная установка QM

*Предприятие-изготовитель:
Algas-SDI International, LLC,
США*

В состав моноблочной испарительно-смесительной установки типа QM входит испаритель на базе водяной бани и смесительная система

Производительность — 830 – 4450 м³/ч.

Давление — 350 – 1000 мбар.

Смесительная система QM производства «Algas-SDI» является системой замены натурального газа и представляет собой комбинацию испарителя сжиженного углеводородного газа на базе водяной бани, работающей на газе, и атмосферной смесительной системы типа «Вентури». Сначала система QM испаряет жидкую фазу сжиженного углеводородного газа (СУГ подается из резервуара), пропуская газ через теплообменник, погруженный в нагретую водно-гликолевую смесь.

Горелка с принудительной тягой поддерживает необходимую температуру водяной бани.

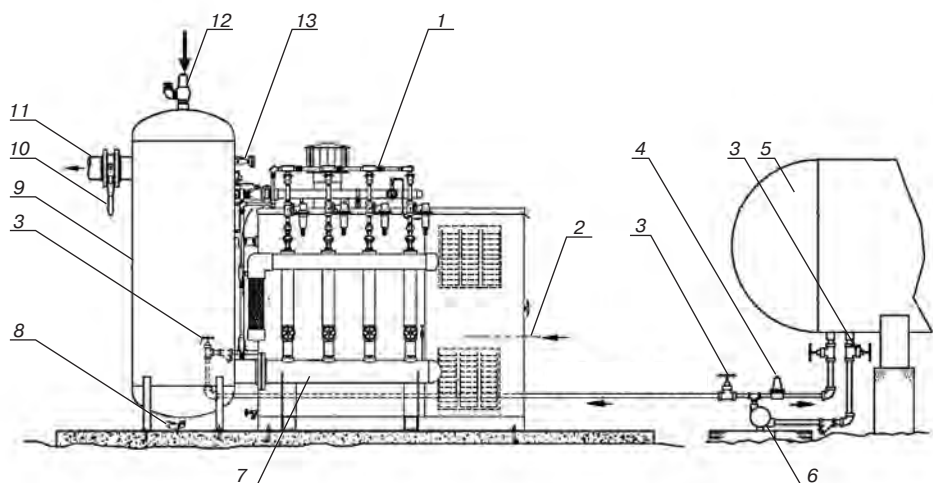
Смесительная система создает газозвоздушную смесь, которая по тепло-творным характеристикам полностью соответствует природному газу. В зависимости от нагрузки, программируемый контроллер регулирует процессы нагрева и смешивания, поддерживая постоянное давление газозвоздушной смеси в ресивере. Ресивер обязательно должен быть оснащен предохранительным клапаном, дренажным клапаном, манометром, клапанами для входа и выхода газозвоздушной смеси (одинакового размера).

Система QM предназначена для наружной установки как для постоянной работы, так и в качестве системы обеспечения резервного питания; выпускается в нескольких исполнениях и рассчитывается на различные выходные давления SNG по техническим условиям заказчика.

Можно выделить следующие основные особенности системы безопасности QM, которая состоит из пульта оператора, предохранителей и программного контроллера. Если система безопасности не сработала, поступает сигнал тревоги. Нагревательный элемент расположен в блоке управления для

поддержания оптимальной рабочей температуры всех внутренних частей. Если оставить питание во время остановки системы, то нагреватель может продолжать функционировать. Контрольный циркуляционный насос СУГ может быть включен в случае необходимости. Также в систему безопасности входит электронный контроль пламени для гарантии бесперебойной и безопасной работы горелки. Предохранители в блоке управления предотвращают перегрузки. Работа испарителя будет остановлена в случае превышения температуры водяной бани, перелива уровня жидкой фазы СУГ, высокого или низкого давления газа перед газовой горелкой, низкого уровня жидкости водяной бани, поломки горелки или высокого давления газовой смеси, низкого давления пара или при поступлении дополнительных сигналов тревоги.

К дополнительным опциям относится программное обеспечение для удаленного мониторинга и управления.



Типовая схема установки смесительной системы QM с навесным оборудованием :

1 — модульная смесительно-испарительная система QM; 2 — подводка электропитания; 3 — отсечной клапан с гидростатическим клапаном; 4 — байпасный клапан давления насоса; 5 — резервуар для хранения СУГ; 6 — насос; 7 — жидкостный фильтр на трубопроводе; 8 — дренажный клапан на резервуаре-накопителе; 9 — резервуар-накопитель; 10 — кран шаровый; 11 — выход газовой смеси; 12 — предохранительный сбросной клапан; 13 — манометр